

MCG 电涌防护 DC Protector.65pm

直流保护器安装指南



本直流保护器可被安装在有如直流机械伺服器、火警监控系统、安防控制系统等设备的前端或内部，为设备提供体积小、重型电涌防护。本保护器能提供强大的电涌防护能力，使敏感设备免遭由雷电、开关操作等所产生的电涌及瞬间过电压所引起的破坏或功能失常。本产品的响应时间小于 5 纳秒，并在电涌过后自动重置。在串联使用时，本产品可承受最大为 15 安培常置负载电流，若选择分流连接则可承受的负载电流更高。双向全模式设计意味着任何可能出现的电涌过电压都将会被拦截。

直流保护器的特性：

- ☑ 外形尺寸小巧 – 有效利用空间、易于安装，在有限的空间里能迅速便利地安装。
- ☑ 最大限度的电涌防护 – 巨大的能量吸收能力，最大为 278 焦耳。
- ☑ 快速钳制响应 – 有害电流在 5 纳秒内被内部截流并分流排泄。
- ☑ 自动重置 – 处理电涌事件后，保护器自动重置。绿色 LED 指示灯指示防护器工作正常。
- ☑ 全模式保护 – 正极到负极、正极到地、负极到地。

MCG Surge Protection

12 Burt Drive, Deer Park, N.Y. 11729

web: www.mcgchina.com

电话: (010) 64686720
e-mail: mcg@mcgchina.com

型号	标称电压 (DC +/-15%)	标称电流(rms) @40° C	模式	启动电压 (1mA)峰值	电涌能量 (焦耳) 10/1000µs	典型钳压 @ 50A(8/20)
MCG-12A	12VDC	15A	+/-/ 地	18V	66 j	34V
MCG-24A	24VDC	15A	+/-/ 地	33V	138 j	53V
MCG-32A	32VDC	15A	+/-/ 地	47V	198 j	84V
MCG-48A	48VDC	15A	+/-/ 地	68V	278 j	106V
MCG-130A	130VDC	15A	+/-/ 地	150V	455 j	200V

电气指标

最大连续工作电压: 125% 标称电压值

响应时间: <5 纳秒

电涌电流(8/20µs):

1 次: 4kA

10,000 次: 300A

指示灯: 绿色 LED

工作海拔高度: 4,000 米

温度 (操作): -40°C 到 +55°C

温度 (储存): -40°C 到 +85°C

外壳: 高强度塑料

尺寸: 126 x 72 x 32(毫米)

安装: 107 x 57/4.6 ID - 4 孔

连接: 无焊接接线柱

运输重量: <0.5 公斤



以上所示的是一个典型的启动电压:

MCG-12A, 钳压是 34V

峰值出现在 50A (8/20)。

MCG Surge Protection

web: www.mcgchina.com

12 Burt Drive, Deer Park, N.Y. 11729

电话: (010) 64686720

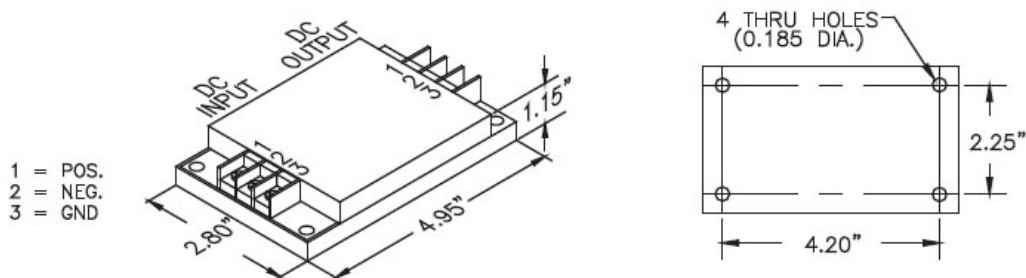
e-mail: mcg@mcgchina.com

直流保护器设计应用于空间有限的设备端的直流电源母线上，
为敏感负载及电源系统提供强力电涌防护以免遭损坏。

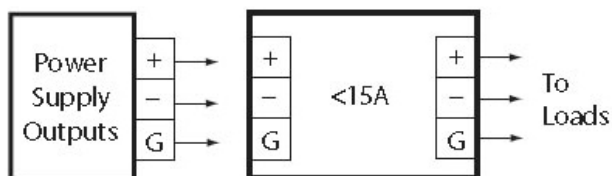
安装：

1. 直流供电必须断开，产品只适宜于室内应用，勿在雷暴期间进行安装。
2. 使用绝缘线缆，按如下方式将电源线连接到保护器的线路端：
3. 将正极连接到线路端的接线端子1并拧紧螺丝；
4. 将负极连接到线路端的接线端子2并拧紧螺丝；
5. 将地线连接到线路端的接线端子3并拧紧螺丝；
6. 使用绝缘线缆，按如下方式将设备连接到保护器的负载端：
7. 将正极连接到负载端的接线端子1并拧紧螺丝；
8. 将负极连接到负载端的接线端子2并拧紧螺丝；
9. 将地线（必须短于15厘米）连接到负载端的接线端子3，确定地线连接到机壳地；
10. 接通电源，绿灯亮起表示设备通电并处于保护状态。
11. 对于大于等于 15 安的负载，将保护器并联连接。

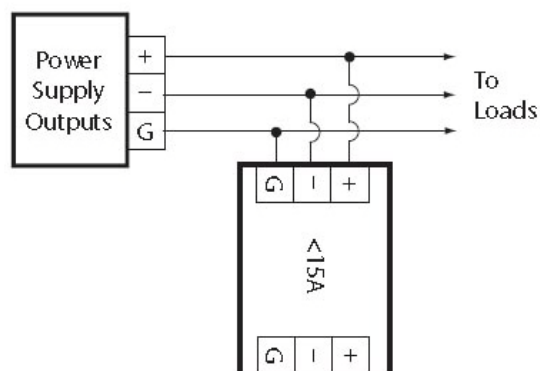
安装固定相关参数：



串联连接



并联连接



MCG Surge Protection

web: www.mcgchina.com

12 Burt Drive, Deer Park, N.Y. 11729

电话: (010) 64686720

e-mail: mcg@mcgchina.com

Install- DC-3