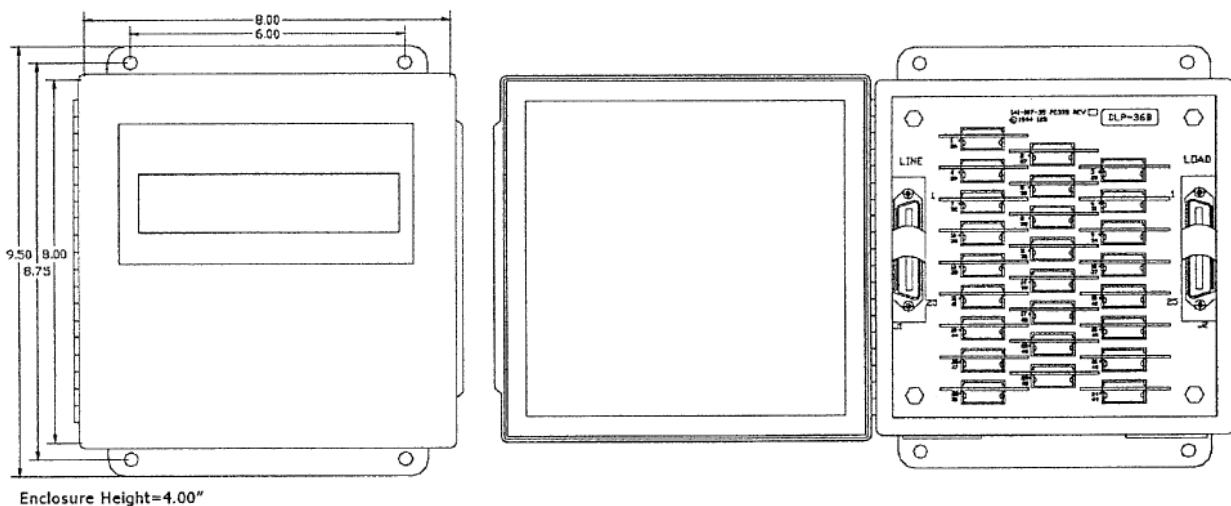


DLP-36B 和 DLM 安装指南

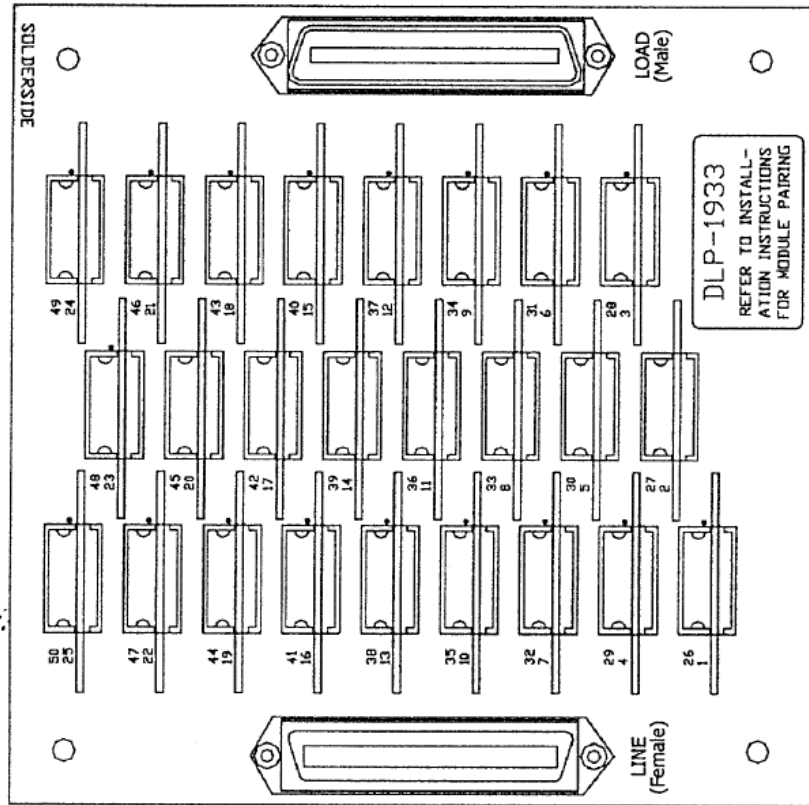
1. 将 DLP-36B (-1932/-1933) 安装在尽量靠近被保护的设备的的地方。在可能的情况下，直接将保护器固定在设备的机壳上。
2. 松开两个紧固件并将门打开（在适用的情况下）。
3. 对于有封装 外壳的保护器，请使用一条不长于 15 厘米的导线，将保护器通过被保护设备的机壳进行接地处理。可使用任何一个电路板固定螺丝座的螺丝来连接地线。对于不带封装外壳的防护器，将所提供的接地连线连接到被保护的设备的外壳上。
4. 断开来自被保护设备的线缆并连接到保护器的“线路”端，如果连接头不能插入，将连接头旋转一个角度。
5. 使用一个 Telco 类型的跳线将一端连接到保护器的“负载”端，如果连接头不能插入，将连接头旋转一个角度。将另一端插入被保护的设备的连接头上。
6. 将 DLM 模块安装在相应的连接头上。对于型号 DLP-36B，每对连线均在连接头旁的主板面上印有标识。对于型号 DLP-1932/1933，参阅所附图纸。
7. 把门关上并锁紧（在适用的情况下）

DLP-36B-1932 Enclosure Dimensions



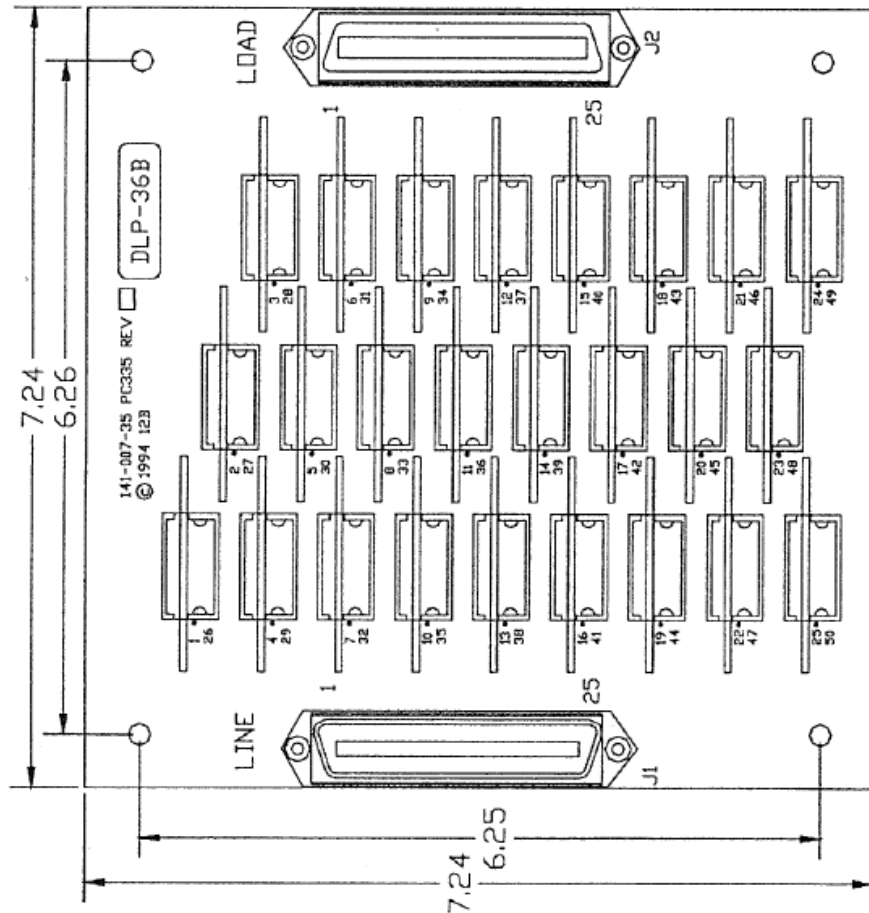
DLP-1932/33

Protected Wire Pairs



DLP-36B

PWB Mounting Dimensions



MCG Surge Protection

12 Burt Drive, Deer Park, N.Y. 11729
北京代表处传真: (010) 64643551

web: www.mcgchina.com

e-mail: mcg@mcgchina.com

电话: (010) 64686720