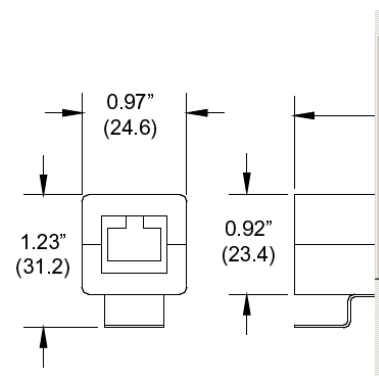
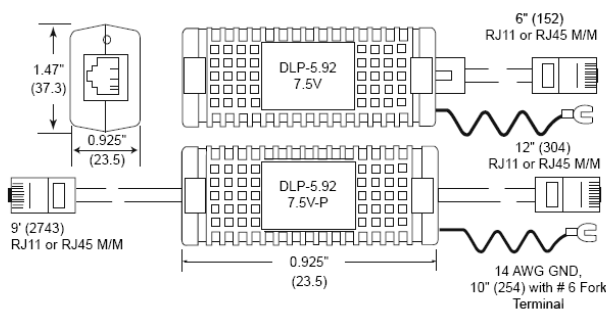
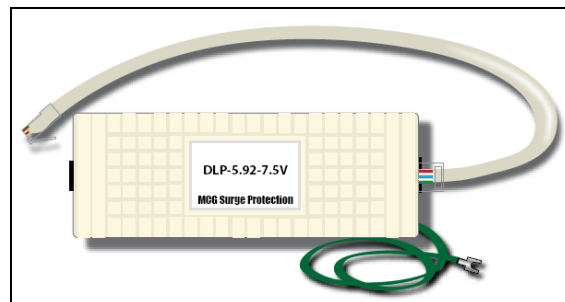


**DLP 5.92
CAT 6**

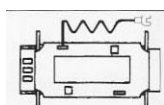
- ❖ **DLP 5.92** 是高速单口保护器，用于保护 **Category 6 (Gigabit Ethernet)**、基于如 **1000BASE-T, 100BASE-T** 和 **10-BASE-T** 系统的协议。
- ❖ 保护器保护网络界面卡 (**NIC--network interface cards**)，集线器端口和 中继设备 (**relays**)，避免由于设备的损坏而导致的停工损失。
- ❖ 采用最新的保护技术，在正常运行情况下，保护器在高速的数据通道中实际是不工作的，只有当电涌发生时，**DLP-5.92** 在纳秒内反应，涌流通过保护器而不是端口，使电子设备得到保护。



**DLP 5.92
CAT 6**

技术规格	
型号	DLP-5.92-7.5V
限制电压	7.5 volts
保护	8 线 (wires)
外壳封装	乙烯类塑料, 珍珠白颜色
接口	RJ-45 / RJ-45
重量	< 0.06 kg
峰流脉冲 (10/1000 μ s)	100 amps
响应时间	< 5 纳秒
标准	UL497 B, CE
质量保证期	20 年
环境标准	符合 ROHS 检测
规格 - 协议	CAT 6, CAT 5 1000BASE-T, 100BASE-T, 10BASE-T

安装:



- 1) 将设备断电,
- 2) 进线端数据线与设备分离,
- 3) 核实设备的机架通过电源线确实接地,
- 4) 将绿色接地线与金属机架相连.
 - a) 将线长度内的机架上的一个螺丝取下,
 - b) 去除螺丝孔周围的涂漆
- 5) 直接将 DLP 连到设备的端口
- 6) 将进线连到 DLP
- 7) 恢复被保护设备的电源
- 8) 说明: 大多数应用中, 每条数据线的每个末端都安装一个保护器。